

CAPSULE MULTIFLOW

MULTIFLOW는 폴리프로필렌 재질의 용기에 카트리지 필터 7개가 내장되어 있는 대용량 캡슐로 각종 도로 및 용매 여과에 적합하며, 신속하고 편리하게 필터 교환이 가능합니다.



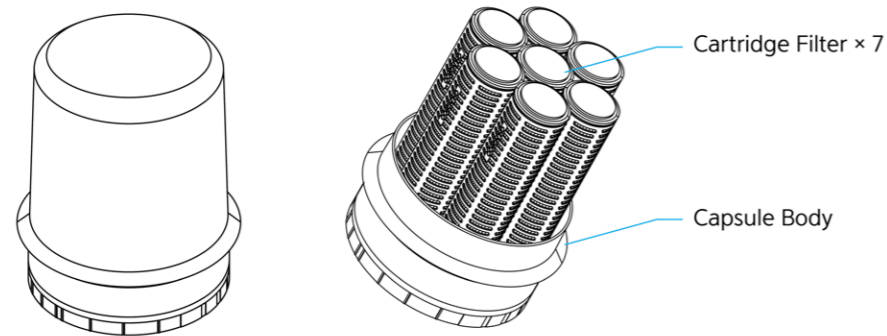
| 특성 |

- 대용량 캡슐 필터
- 간편한 필터 교체
- 다양한 소재 선택 가능
- 100% 완성도 검사

| 용도 |

필름, 코팅, 바인더 재료, 솔벤트, 자성 도로, 일반산업

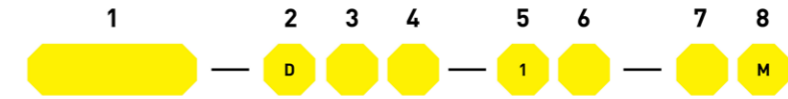
■ 구조도



■ 제품 사양

| | | | |
|----------------------|--------------------------------|-------------------------------------|---------------|
| Dimensions | Length (mm) | 310 | |
| | Outer Diameter (mm) | 240 | |
| Materials | Main Media | Polypropylene / PVdF / Glass(Fiber) | |
| | Support Media | Polypropylene | |
| | Capsule Body | Polypropylene | |
| | Seal | Silicone / EPDM / Viton | |
| Operating Conditions | Max. Temperature (°C) | 80 | * DI Water 기준 |
| | Max. ΔP (Kgf/cm ²) | 4.0 | |
| | Inner Volume (cc) | 5,000 | |

■ 품명



| ① | ② | ③ | ④ | ⑤ | ⑥ | ⑦ | ⑧ |
|-------|---------------|----------|-------------------|------------------|-------------|--------------------|--------------|
| Media | Filter Type | Air Vent | Materials of Seal | Length of Filter | Type | Grade | Capsule Size |
| CSW | D: Disposable | V: O | S: Silicone | 1: 10 Inch | A: Absolute | 해당 제품의 여과효율표 참조 | M: MULTI |
| CSN | | Z: X | E: EPDM | | N: Nominal | | |
| CSP | | | V: Viton | | | | |
| CSPA | | | | | | | |
| CSPV | | | | | | | |
| CHVN | | | | | | | |
| CSCP | | | | | | | |
| CHPL | | | | | | | |
| CHGL | | | | | | | |
| CSPH | | | | | | | |



MH Type (해당 제품의 전용 하우징은 110 Page를 참조 바랍니다.)