

## Plastic Housing

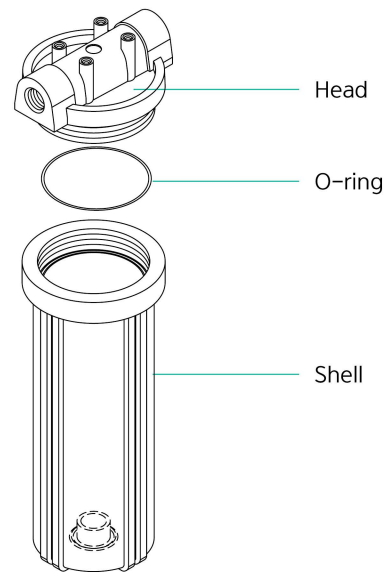
## PP Type

PP Type은 폴리프로필렌 재질의 하우징으로 내화학성이 우수하며, 광범위한 산업분야에 적용 가능합니다.



## | 특성 |

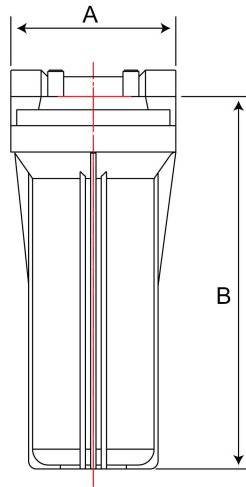
- 100% 폴리프로필렌 재질로 내화학성 우수
- 필터형상 DOE 전용
- 내용적 최적화로 유체손실 최소화
- 높은 경제성
- 간편한 필터 교체



## ■ 제품 사양

Length of Filter (Inch)	10 / 20
Max. Pressure (Kgf/cm <sup>2</sup> )	4
Max. Temperature (°C)	60
Materials	Polypropylene
Seal Materials	EPDM
Connection Type	8A / 15A / 20A / 25A PT Female
End Style of Filter	DOE

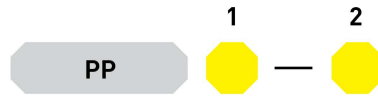
■ 하우징 크기



Model	Cartridge Length	A	B	Inlet / Outlet
PP10	10 Inch	119	290	8A / 15A PT Female
PP20	20 Inch	133	532	20A / 25A PT Female

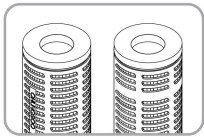
\* 제작 사양에 따라 치수 변동 될 수 있습니다.

■ 품명



①	②
Length of Filter	Connection Size
10: 10 Inch	8A
	15A
20: 20 Inch	20A
	25A

■ 어댑터 스타일



DOE

■ 약세사리



AC+PP 핸들



브라켓