

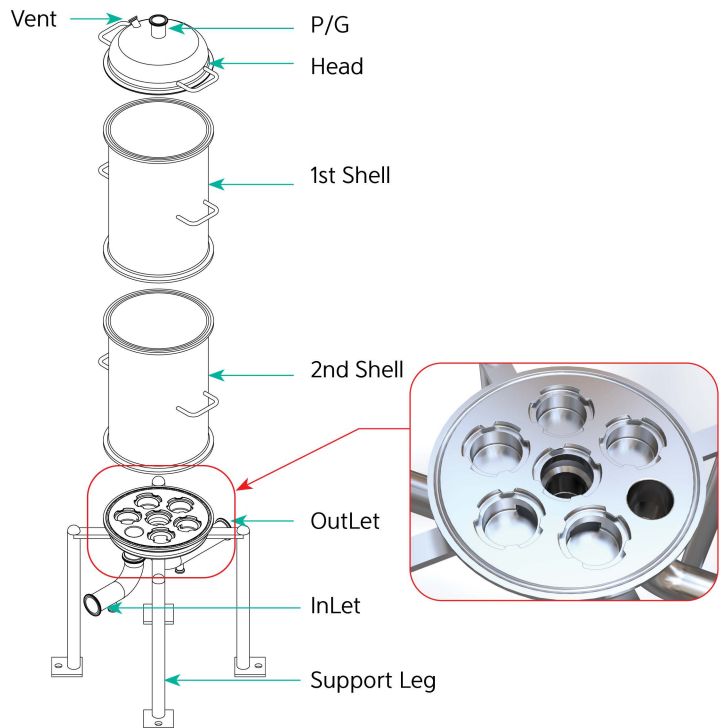
# Multi Housing ZMP Type

ZMP Type은 Sanitary 배관으로 제작되었으며, 분해 및 세정에 최적화된 제품으로 고청정도 유지에 뛰어나 각종 정밀여과에 적합한 하우징입니다. 여과량에 따라 필터 장착 개수 및 길이 선택을 할 수 있으며, 주문자 요구사항에 맞추어 제작이 가능합니다.



### | 특성 |

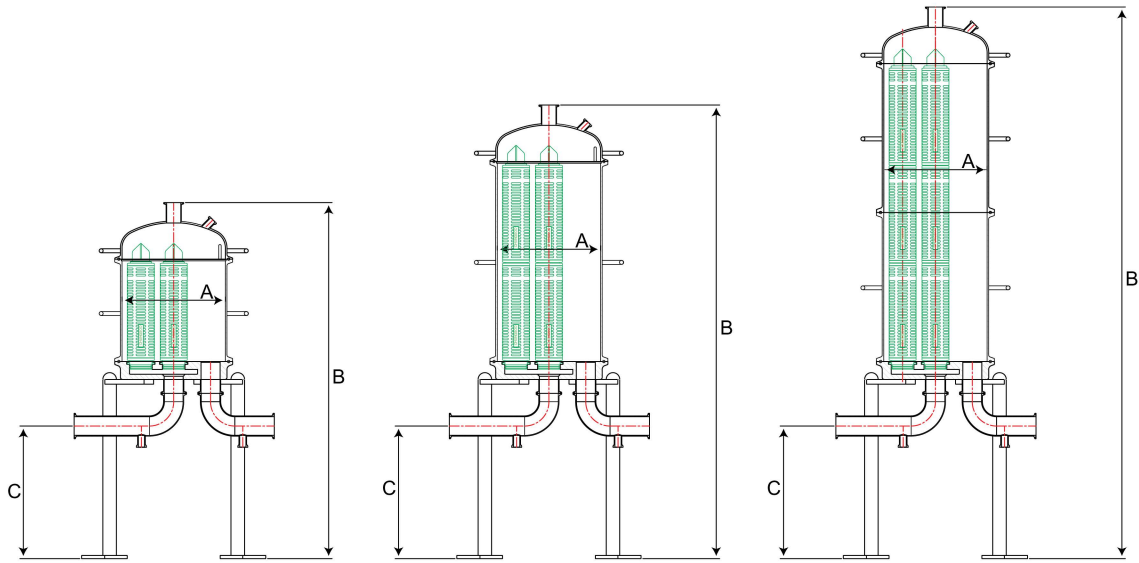
- Sanitary 멀티 하우징으로 각종 정밀여과에 적합
- 모든 연결부 Clamp 체결 구조로 간편한 분해 및 세정
- 사용 유량에 따라 필터 장착 개수 및 길이 선택 가능
- 하우징의 모든 사양을 주문자 요구조건에 따라 제작 가능



### ■ 제품사양

Length of Filter (Inch)	10 / 20 / 30
Max. Pressure (Kgf/cm <sup>2</sup> )	5
Materials	Stainless Steel 304 / Stainless Steel 316L
Seal Materials	Silicone / EPDM / Viton
Connection Type	Ferrule
Treatment of Surface	Buffing / Electro Polishing
End Style of Filter	Code E/O, Code 3 / Code 7 / Code 8

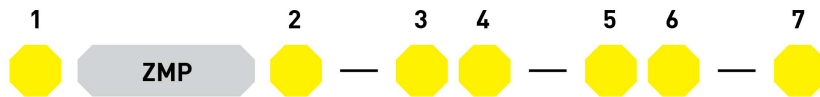
■ 하우징 크기



■ 제품사양

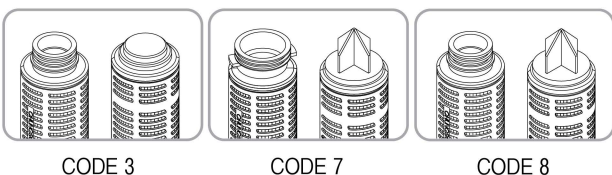
Model	Cartridge Q'ty	A	B	C	IN/OUT LET
3ZMP1	10 Inch × 3	216.3	894	333	Ferrule
3ZMP2	20 Inch × 3	216.3	1139	333	Ferrule
3ZMP3	30 Inch × 3	216.3	1385	333	Ferrule
6ZMP1	10 Inch × 6	267.4	894	333	Ferrule
6ZMP2	20 Inch × 6	267.4	1139	333	Ferrule
6ZMP3	30 Inch × 6	267.4	1385	333	Ferrule

■ 품명



①	②	③	④	⑤	⑥	⑦
Number of Cartridges	Length of Filter	End Style of Filter	Connection Size	Materials	Materials of Seal	Treatment of Surface
3	1: 10 Inch	3C: 222/Flat(E/O)	( ) S : Ferrule	S: Stainless Steel 304	S: Silicone	None: Buffing
6	2: 20 Inch	7C: 226/Fin		T: Stainless Steel 316L	E: EPDM V: Viton	E: Buffing + Electro Polishing
	3: 30 Inch	8C: 222/Fin				

■ 어댑터 스타일



CODE 3

CODE 7

CODE 8