

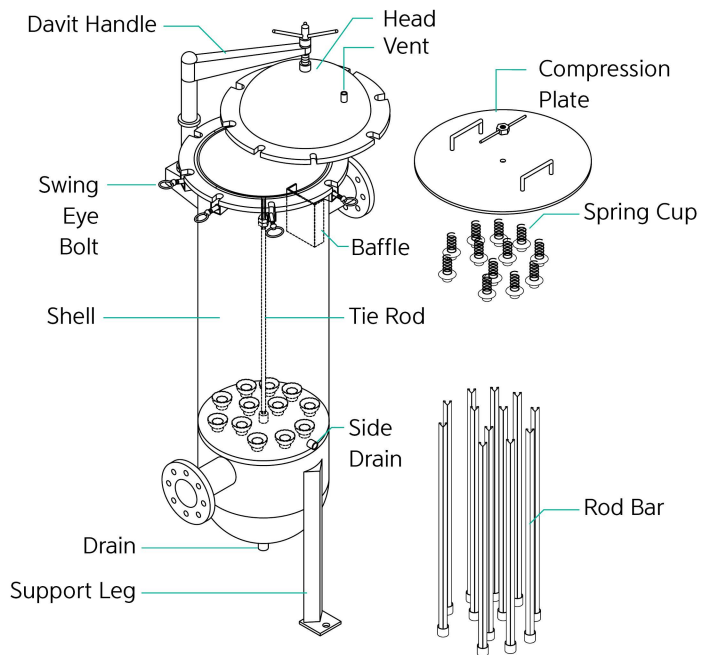
Multi Housing SLD Type

SLD Type은 카트리지 필터 여러 개를 장착하여 여과 할 수 있는 멀티 하우스형으로 대용량 여과에 적합하며, 하우스의 Head를 간편하게 조작할 수 있는 Davit Handle이 적용 되어있습니다. 유량에 따라 필터 장착 개수 및 길이 선택을 할 수 있으며, 모든 사양을 주문자 요청에 따라 제작이 가능합니다.



| 특성 |

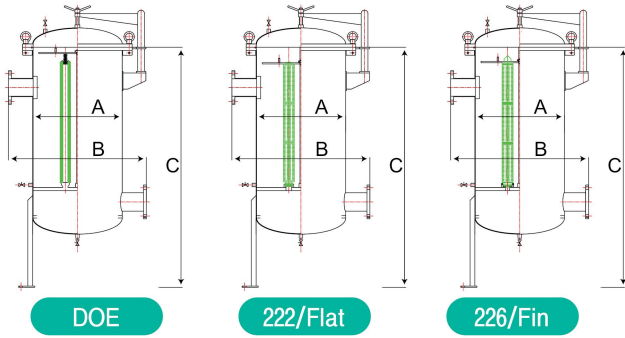
- Davit Handle 적용으로 손쉬운 개폐가능
- 고유량 여과에 특화된 디자인
- 사용 유량에 따라 필터 장착 개수 및 길이 선택 가능
- 하우스의 모든 사양을 주문자 요구조건에 따라 제작 가능
- 우수한 내구성



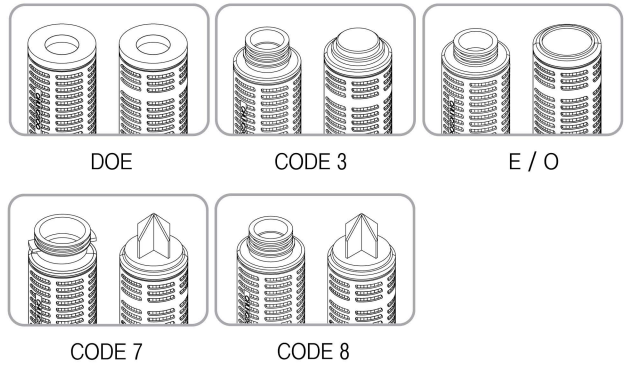
■ 제품 사양

Length of Filter (Inch)	20 / 30 / 40
Max. Pressure (Kgf/cm ²)	7.5
Materials	Stainless steel 304 / Stainless steel 316L
Seal Materials	Silicone / EPDM / Viton / FEP Encapsulated
Connection Type	Flange
Treatment of Surface	Buffing / Electro Polishing
End Style of Filter	DOE / Code E/O / Code 3 / Code 7 / Code 8

■ 하우징 크기



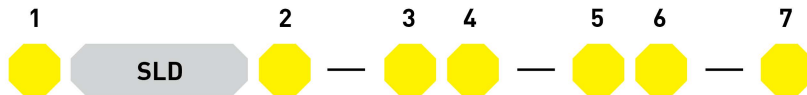
■ 어댑터 스타일



Model	Cartridge Q'ty	A	B	C	Inlet / Outlet
10SLD2	20 Inch × 10	306	546	1150	80A Flange 外
10SLD3	30 Inch × 10	306	546	1400	
12SLD2	20 Inch × 12	356	656	1170	
12SLD3	30 Inch × 12	356	656	1420	
15SLD2	20 Inch × 15	400	700	1170	100A Flange 外
15SLD3	30 Inch × 15	400	700	1420	
19SLD2	20 Inch × 19	456	756	1190	
19SLD3	30 Inch × 19	450	756	1440	
27SLD2	20 Inch × 27	500	806	1240	
27SLD3	30 Inch × 27	500	806	1490	
30SLD2	20 Inch × 30	556	856	1290	150A Flange 外
30SLD3	30 Inch × 30	556	856	1540	
40SLD2	20 Inch × 40	608	908	1290	
40SLD3	30 Inch × 40	608	908	1540	
50SLD2	20 Inch × 50	658	958	1290	
50SLD3	30 Inch × 50	658	958	1540	
60SLD2	20 Inch × 60	710	1010	1290	
60SLD3	30 Inch × 60	710	1010	1540	
70SLD2	20 Inch × 70	760	1060	1290	200A Flange 外
70SLD3	30 Inch × 70	760	1060	1540	
80SLD3	30 Inch × 80	810	1110	1600	
90SLD3	30 Inch × 90	862	1162	1600	
100SLD3	30 Inch × 100	912	1212	1600	

* 제작 사양에 따라 치수 변동 될 수 있습니다.

■ 품명



①	②	③	④	⑤	⑥	⑦
Number of Cartridges	Length of Filter	End Style of Filter	Connection Size	Materials	Materials of Seal	Treatment of Surface
10	2: 20 Inch	1C: DOE (Standard)	() F: Flange	S: Stainless steel 304	S: Silicone	None: Buffing
12	3: 30 Inch	1E: DOE (Individual mount)		T: Stainless steel 316L	E: EPDM	E: Buffing + Electro Polishing
15	4: 40 Inch	3C: 222/Flat			V: Viton	
19		EO: E/O(222/Flat)			F: FEP	
27					Encapsulated	
30						
40						
50						
60						
ECT						