

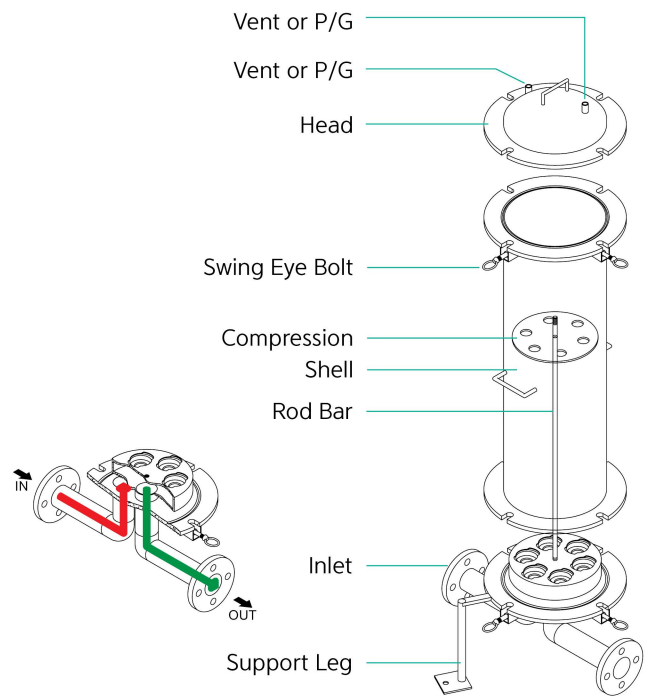
# Multi Housing ZMT Type

ZMT Type은 IN/OUT이 평행하게 설계되어 기포발생이 적으며, 분해세정이 가능하여 고청정도 유지가 필요한 공정에 적합합니다.



### | 특성 |

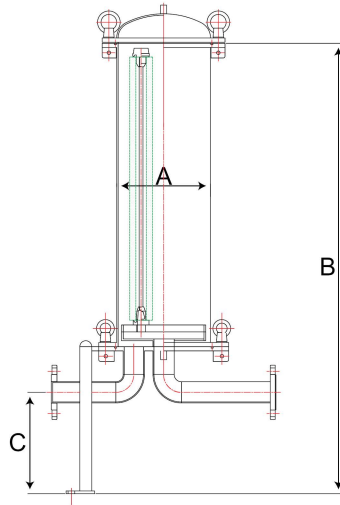
- Sanitary 멀티 하우징으로 각종 정밀여과에 적합
- 분리, 세정이 가능하여 고청정도 유지에 용이
- 모든 연결부 위생배관 채택
- 사용 유량에 따라 필터 장착 개수 및 길이 선택 가능
- 하우징의 모든 사양을 주문자 요구조건에 따라 제작 가능



### ■ 제품사양

Length of Filter (Inch)	10 / 20 / 30
Max. Pressure (Kgf/cm <sup>2</sup> )	7.5
Materials	Stainless steel 304 / Stainless steel 316L
Seal Materials	Silicone / EPDM / Viton / FEP Encapsulated
Connection Type	Ferrule / Flange
Treatment of Surface	Buffing / Electro Polishing
End Style of Filter	DOE / Code E/O, Code 3 / Code 7 / Code 8

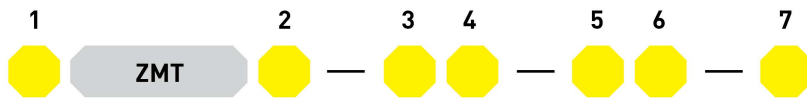
■ 하우징 크기



Model	Cartridge Q'ty	A	B	C	Inlet / Outlet
3ZMT1	10 Inch × 3	206	300	794	Ferrule, Flange
3ZMT2	20 Inch × 3	206	300	1044	
3ZMT3	30 Inch × 3	206	300	1294	
6ZMT1	10 Inch × 6	256	300	794	
6ZMT2	20 Inch × 6	256	300	1044	
6ZMT3	30 Inch × 6	256	300	1294	

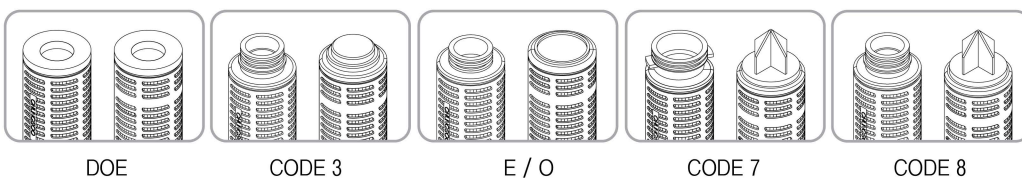
\* 제작 사양에 따라 치수 변동 될 수 있습니다.

■ 품명



①	②	③	④	⑤	⑥	⑦
Number of Cartridges	Length of Filter	End Style of Filter	Connection Size	Materials	Materials of Seal	Treatment of Surface
3 6	1: 10 Inch 2: 20 Inch 3: 30 Inch	1E: DOE (Individual Mount) 3C: 222/Flat EO: E/O(222Flat) 7C: 226/Fin 8C: 222/Fin	( ) S : Ferrule ( ) F : Flange	S: Stainless steel 304 T: Stainless steel 316L ETC.	S: Silicone E: EPDM V: Viton F: FEP Encapsulated	None : Buffing E : Buffing + Electro Polishing

■ 어댑터 스타일



DOE

CODE 3

E / O

CODE 7

CODE 8